

Sporák kombinovaný se statickou elektrickou troubou GN 2/1 - 4x hořák

Model	Sap kód	00011720
SPT 90/80-21 GE	Skupina artiklů	Sporáky



- Typ spotřebiče: Kombinované zařízení
- Příkon zóny 1 [kW]: 8
- Příkon zóny 2 [kW]: 8
- Příkon zóny 3 [kW]: 5
- Příkon zóny 4 [kW]: 3,5
- Typ vnitřní části zařízení 1 (např. trouby): Elektrické
- Typ vnitřní části zařízení 2 (např. trouby): Statická
- Stupeň krytí ovládacích prvků: IPX4
- Materiál: AISI 304 vrchní deska, AISI 430 opláštění

Sap kód	00011720	Příkon zóny 1 [kW]	8
Šířka netto [mm]	800	Příkon zóny 2 [kW]	8
Hloubka netto [mm]	900	Příkon zóny 3 [kW]	5
Výška netto [mm]	900	Příkon zóny 4 [kW]	3,5
Hmotnost netto [kg]	105.00	Typ vnitřní části zařízení 1 (např. trouby)	Elektrické
Příkon elektrický [kW]	6.300	Typ vnitřní části zařízení 2 (např. trouby)	Statická
Výkon plynový [kW]	24.500	Šířka vnitřní části zařízení [mm]	558
Druh připojení plynu	Zemní plyn, propan butan	Hloubka vnitřní části zařízení [mm]	682
Počet zón	4	Výška vnitřní části zařízení [mm]	248

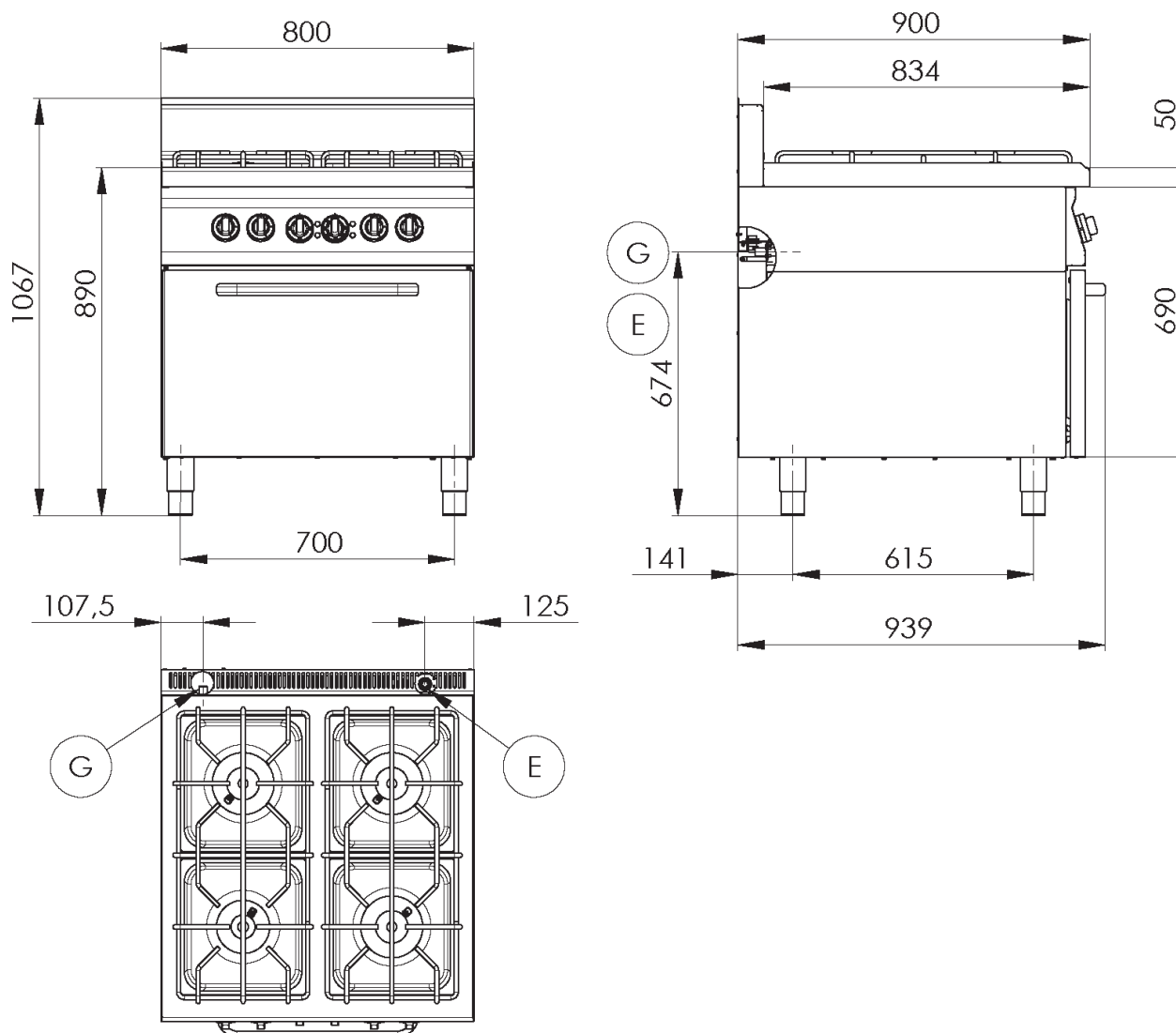
Technický list

Technický výkres



Sporák kombinovaný se statickou elektrickou troubou GN 2/1 - 4x hořák

Model	Sap kód	00011720
SPT 90/80-21 GE	Skupina artiklů	Sporáky



Sporák kombinovaný se statickou elektrickou troubou GN 2/1 - 4x hořák

Model	Sap kód	00011720
SPT 90/80-21 GE	Skupina artiklů	Sporáky

1

Masivní konstrukce hořáků

- vysoký výkon a účinnost
- mosazné hořáky odnímatelné
- věčný plamen
- dlouhá životnost
- rozebíratelný
 - úspora energie (dokonalé spalování)
 - úspora času pro přípravu pokrmů
 - jednoduchá údržba / čištění

2

Hygienické prolisy vrchní desky

- absence ostrých rohů a hran (potenciální místa, kde by mohly ulpívat nečistoty)
- plynulé přechody
 - jednoduché rychlé čištění

3

Stupeň krytí ovládacích prvků IPX4

- bezúdržbový systém
- odolnost proti stříkající vodě
- dlouhá životnost
 - úspory na servisních zásazích
 - snadné čištění zařízení

4

Celonerezové provedení

- dlouhá životnost
- odolnost desky z broušené oceli o síle 10 mm
 - úspory na servisních zásazích
 - vyšší odolnost proti korozi

5

Bezpečnostní prvek – termočlánek

- bezpečná obsluha pro personál
- nedochází ke přehřátí a poškození tálu
- dlouhá životnost
 - úspory na servisních zásazích
 - snadná a rychlejší obsluha

6

Velká el. trouba se čtyřmi pozicemi pro rošty se statickým pečením

- možnost pečení
- vysoká kapacita a variabilita
- celonerezové provedení
 - vhodné pro kynuté pokrmy a moučníky
 - dlouhá životnost
 - jednoduché čištění

Sporák kombinovaný se statickou elektrickou troubou GN 2/1 - 4x hořák

Model	Sap kód	00011720
SPT 90/80-21 GE	Skupina artiklů	Sporáky

1. Sap kód:

00011720

2. Šířka netto [mm]:

800

3. Hloubka netto [mm]:

900

4. Výška netto [mm]:

900

5. Hmotnost netto [kg]:

105.00

6. Šířka brutto [mm]:

970

7. Hloubka brutto [mm]:

840

8. Výška brutto [mm]:

1160

9. Hmotnost brutto [kg]:

115.00

10. Typ spotřebiče:

Kombinované zařízení

11. Konstruční typ zařízení:

S podstavbou

12. Příkon elektrický [kW]:

6.300

13. Výkon plynový [kW]:

24.500

14. Druh připojení plynu:

Zemní plyn, propan butan

15. Stupeň krytí ovládacích prvků:

IPX4

16. Materiál:

AISI 304 vrchní deska, AISI 430 opláštění

17. Typ vrchní desky:

S výjimatelnými nádobami - komfortní údržba, čištění a servisní přístup

18. Materiál vrchní desky:

AISI 304

19. Tloušťka vrchní desky [mm]:

1.50

20. Počet zón:

4

21. Příkon zóny 1 [kW]:

8

22. Příkon zóny 2 [kW]:

8

23. Příkon zóny 3 [kW]:

5

24. Příkon zóny 4 [kW]:

3,5

25. Servisní přístup:

Zepředu odejmutím čelního panelu

26. Bezpečnostní prvky:

termočlánek

27. Pojistný termostat do x °C:

360

28. Nastavitelné nožičky:

Ano

Sporák kombinovaný se statickou elektrickou troubou GN 2/1 - 4x hořák

Model	Sap kód	00011720
SPT 90/80-21 GE	Skupina artiklů	Sporáky

29. Počet hořáků/ploten:

4

38. Šířka vnitřní části zařízení [mm]:

558

30. Typ plynových varných zón:

Klasické

39. Hloubka vnitřní části zařízení [mm]:

682

31. Typ hořáku:

Mosazný, rozebiratelný

40. Výška vnitřní části zařízení [mm]:

248

32. Časovač:

Ne

41. Těsnění:

Ano

33. Typ trouby:

elektrická statická

42. Maximální teplota vnitřní komory [°C]:

50

34. Rozměr trouby:

GN 2/1

43. Minimální teplota vnitřní komory [°C]:

300

35. Materiál trouby:

Nerez

44. Napojení na kulový ventil:

1/2

36. Typ vnitřní části zařízení 1 (např. trouby):

Elektrické

45. Průřez vodičů CU [mm²]:

1

37. Typ vnitřní části zařízení 2 (např. trouby):

Statická